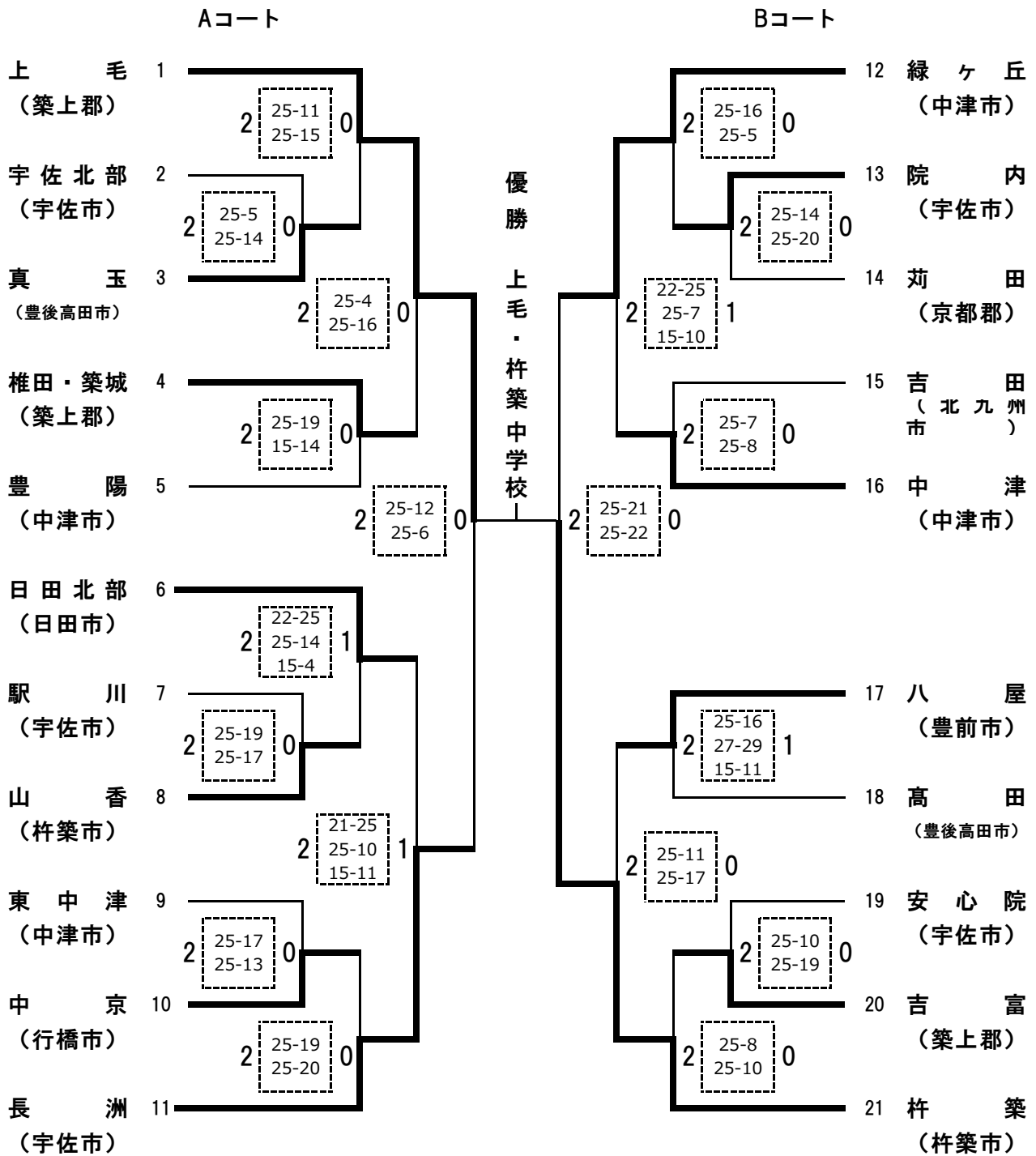


第1回中津市近郊中学校練習会 バレーボール競技

日 時 . . . 平成31年 4月 14日 (日)

会 場 . . . 東九州龍谷高等学校体育館 Aコート：ステージ側 Bコート：玄関側
大分県中津市大字中殿527 TEL 0979-22-2555



※ 時間の都合上、決勝に残った2校の優勝とする。